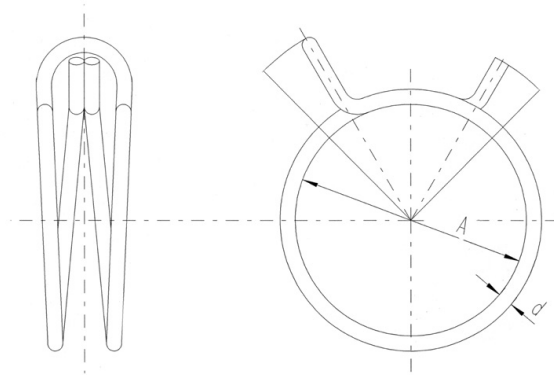


Double wire spring

Clamps suggested to fasten hoses with embossed spirals. Their zinc plated double wire is suitable for very soft and thin hoses too.



CODE	MIN. Ø	MAX. Ø	IDEAL Ø	WIRE Ø	BOX QUANTITY	
	mm	mm	A mm	d mm		
BIFM055	5,6	6	5,8	0,8	25.000	
BIFM068	6,6	7	6,8	1	25.000	
BIFM073	7	7,5	7,3		20.000	
BIFM076	7,3	7,8	7,6		20.000	
BIFM081	7,8	8,3	8,1		20.000	
BIFM086	8,3	8,8	8,6		15.000	
BIFM091	8,8	9,3	9,1		15.000	
BIFM096	9,3	9,8	9,6		15.000	
BIFM101	9,8	10,4	10,1		10.000	
BIFM107	10,4	11	10,7		1,2	10.000
BIFM113	11	11,6	11,3		10.000	
BIFM119	11,6	12,2	11,9	1,5	12.000	
BIFM126	12,2	12,9	12,6		10.000	
BIFM128	12,4	13,1	12,8	1,2	7.000	
BIFM133	12,9	13,6	13,3	1,5	10.000	
BIFM137	13,3	14,1	13,7		10.000	
BIFM140	13,6	14,4	14		10.000	
BIFM148	14,4	15,1	14,8	1,8	8.000	
BIFM155	14,8	15,9	15,5	1,6	7.000	
BIFM156	15,1	15,9	15,6	1,8	7.000	
BIFM158	15,5	16,3	15,8		6.000	
BIFM164	15,9	16,8	16,4		6.000	
BIFM173	16,8	17,7	17,3		6.000	
BIFM182	17,7	18,7	18,2	1,9	5.000	
BIFM192	18,7	19,5	19,2	2	4.000	
BIFM202	19,6	20,5	20,2		4.000	
BIFM212	20,6	21,6	21,2		3.500	
BIFM221	21,5	22,6	22,1		2,2	3.000

CODE	MIN. Ø	MAX. Ø	IDEAL Ø	WIRE Ø	BOX QUANTITY
	mm	mm	A mm	d mm	
BIFM226	22	23,1	22,6	2,2	2.500
BIFM231	22,4	23,6	23,1		2.500
BIFM242	23,5	24,7	24,2		2.500
BIFM252	24,5	25,8	25,2	2,5	2.000
BIFM258	25,1	26,4	25,8		2.000
BIFM263	25,6	26,9	26,3		2.000
BIFM275	26,7	28,1	27,5		1.800
BIFM287	27,9	29,4	28,7	2,8	1.500
BIFM300	29,3	30,9	30		1.300
BIFM313	30,4	32	31,3		1.000
BIFM327	31,8	33,4	32,7	3	1.000
BIFM341	33,2	34,8	34,1		1.000
BIFM350	33,9	35,7	35		1.000
BIFM356	34,6	36,4	35,6	3,2	1.000
BIFM372	36,2	38	37,5		900
BIFM388	37,7	39,7	38,8	3,5	800
BIFM396	38,5	40,5	39,6		800
BIFM405	39,4	41,4	40,5		700
BIFM415	40,7	42,3	41,5		700
BIFM422	41	43,2	42,2		700
BIFM440	42,8	45	44		600
BIFM458	44,6	46,8	45,8		600
BIFM478	46,5	48,9	47,8		600
BIFM498	48,8	50,9	49,8		400
BIFM520	50,6	53,2	52		400
BIFM542	52,7	55,4	54,2	400	
BIFM574	56	58,8	57,4		400
BIFM596	58,2	61	59,6		400



MATERIALS



- RoHS compliant "Aluzink" pre-zinc plated steel



APPLICATIONS

- Light rubber or plastic hoses with or without spirals



BIFM 5204
MANUAL TOOL