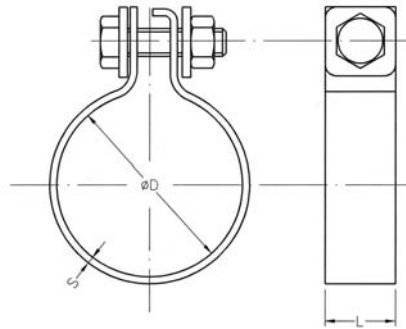


Schwerlast - Bolzenschelle

Schwerlast-Bolzenschelle für Abgassysteme und Metallrohre



CODE	Ø BEREICH	BANDBREITE	BANDDICKE	BOLZEN
	D mm	A mm	mm	
P038	37-39	25	2,5	10MA x 35 mm
P040	39-41			
P043	42-44			
P045	44-46			
P048	47-49			
P050	49-51			
P053	52-54			
P055	54-56			
P057	56-58			
P060	59-61			
P063	62-64			
P065	64-66			
P068	67-69			
P070	69-71			
P073	72-74			
P076	75-77			
P078	77-79			
P080	79-81			
P083	82-84			
P086	85-88			
P089	88-91			
P092	91-95			
P098	96-101			
P103	102-105			
P106	105-109			
P108	107-112			
P114	113-118			
P116	115-120			



MATERIALIEN



- RoHS - konformer verzinkter Stahl



Weitere Details auf Seiten 74-75



ANWENDUNGEN

- Landmaschinenbau und Bewässerung
- Spezialfahrzeugbau und Tanker
- Haustechnik
- Allgemeine Industrie