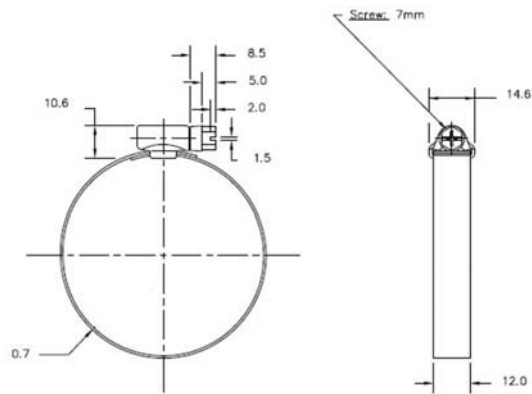


12 mm DIN3017

Schelle mit geprägtem Band, hergestellt nach der Norm DIN3017, stellt eine hohe Leistung und Haltbarkeit sicher. Der Aufbau des Systems Schraube / Gewindegehäuse garantiert eine hohe Verschlusskraft und leistet den schwierigsten Anwendungen genüge. Die Ränder des Bandes sind abgerundet, um Beschädigungen des Schlauches zu vermeiden.



MATERIALIEN



Band, Gewindegehäuse und Schraube in verzinktem Stahl, weiße dreiwertige Verzinkung, Chrom-VI-frei (RoHS-konform)



Band und Gewindegehäuse in Edelstahl VA430. Schraube in verzinktem Stahl, weiße dreiwertige Verzinkung, Chrom-VI-frei (RoHS-konform)



Band, Gewindegehäuse und Schraube in Edelstahl VA 304



Band, Gewindegehäuse und Schraube in Edelstahl VA 316



ANWENDUNGEN



- Kraftfahrzeugbau
- Baumaschinen
- Landmaschinenbau
- Metallwaren, Rohrleitungen und Sanitärinstallationen
- Elektrogeräte



- Schiffsbau
- Schiffsmotoren
- Petrochemische Industrie



- Lebensmittelindustrie
- Chemische Industrie



Ø BEREICH	CODE	CODE	CODE	CODE	VERPACK- UNGSEINHEIT	BANDBREITE	BANDDICKE	SCHLÜSSELWEITE SCHRAUBE	ANZUGSMOMENT
	W1	W2	W4	W5	pcs	mm	mm	mm	Nm
16-25	CNS025	CNSP025	CNSX025	CNSH025	100	12	0,7	7	6
16-27	CNS027	CNSP027	CNSX027	CNSH027					
20-32	CNS032	CNSP032	CNSX032	CNSH032					
23-35	CNS035	CNSP035	CNSX035	CNSH035					
25-40	CNS040	CNSP040	CNSX040	CNSH040					
30-45	CNS045	CNSP045	CNSX045	CNSH045	50				
30-50	CNS050	CNSP050	CNSX050	CNSH050					
40-60	CNS060	CNSP060	CNSX060	CNSH060					
45-65	CNS065	CNSP065	CNSX065	CNSH065					
50-70	CNS070	CNSP070	CNSX070	CNSH070					
60-80	CNS080	CNSP080	CNSX080	CNSH080	25				
70-90	CNS090	CNSP090	CNSX090	CNSH090					
80-100	CNS100	CNSP100	CNSX100	CNSH100					
90-110	CNS110	CNSP110	CNSX110	CNSH110					
100-120	CNS120	CNSP120	CNSX120	CNSH120					
110-130	CNS130	CNSP130	CNSX130	CNSH130					
120-140	CNS140	CNSP140	CNSX140	CNSH140					
130-150	CNS150	CNSP150	CNSX150	CNSH150					
140-160	CNS160	CNSP160	CNSX160	CNSH160					
150-170	CNS170	CNSP170	CNSX170	CNSH170					
160-180	CNS180	CNSP180	CNSX180	CNSH180					
170-190	CNS190	CNSP190	CNSX190	CNSH190					
180-200	CNS200	CNSP200	CNSX200	CNSH200					



ERDUNGSSCHRAUBE



Schelle mit Erdungsschraube für Verbindungen zum Potentialausgleich von metallischen Mantelleitungen, Erdungsbändern, Metallkanälen, etc.



Schraubschellen mit geschweißter Überbrückung für Gummi- oder PVC-Schläuche mit Metallspirale



Schraubschellen mit Kunststoff-Rändelschraube für leichte Anwendungen. Erlaubt einfache und schnelle Handhabung ohne Spezialwerkzeuge



Clamp Verpackung - auf Anfrage