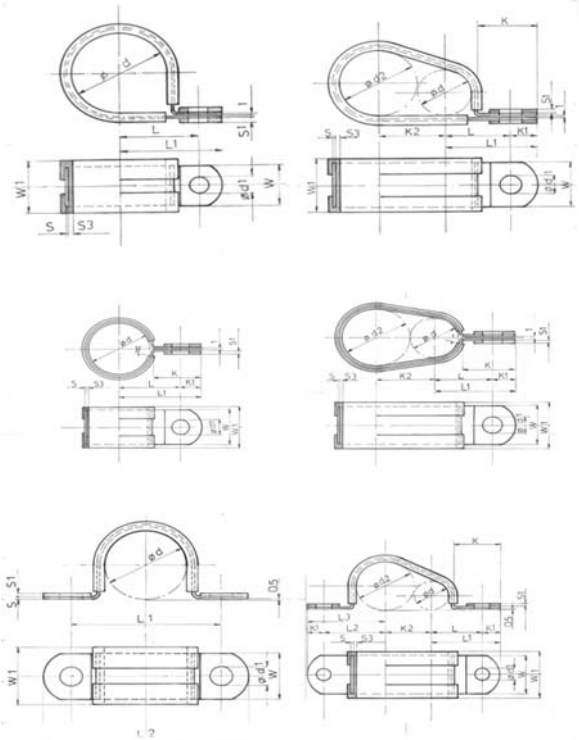


# Gummierte Lippklampe Serie PK-DIN3016

Die Lippklampen werden in verzinktem Stahl und überzogen mit antischwingendem Gummi hergestellt, um einen optimalen Schutz der Kabel / Schläuche in den Lippklampen und eine Absorption von eventuellen Vibrationen zu sichern und zu garantieren.

Das Band um die Befestigungsbohrung ist verstärkt.



BREITE BAND mm	BEFESTIGUNGSBOHRUNG
12	5,3
15	6,4
20	8,4
25	10,4



## MATERIALIEN

### Band und Verstärkungsplatte:



Vorverzinkter Stahl



AISI 430



AISI 304



AISI 316



## BEZUG

### Standardprofil:

- PVC
- EPDM, EPDM Normen UNI CEI 11170, Silikon

### Auf Nachfrage:

- Kabelschuttschlauch auf dem ganzen Band



Weitere Details auf Seiten 74-75

CODE	BREITE BAND mm	BREITE MIT GUMMI mm	VERFÜGBARER DURCHMESSER mm	BEFESTIGUNGS BOHRUNG mm	DICKE BAND mm	DICKE VERSTÄRKTES BAND mm
------	-------------------	------------------------	-------------------------------	----------------------------	------------------	------------------------------

### Standardform

PK xxx/12	12	15	5-130	5,3	0,5	1,5
PK xxx	15	18	5-40	6,4	0,6 bis Durchmesser 14 0,8 ab Durchmesser 15	1,6 bis Durchmesser 14 1,8 ab Durchmesser 15
PK xxx/20	20	24	11-130	8,4	0,8 bis Durchmesser 25 1,0 ab Durchmesser 26	2,5 bis Durchmesser 25 2,5 ab Durchmesser 26
PK xxx/25	25	28	11-130	10,4	0,8 bis Durchmesser 25 1,0 ab Durchmesser 26	2,5 bis Durchmesser 25 2,5 ab Durchmesser 26

### Rundform

PK0 xxx	15	18	5-130	6,4	0,6 bis Durchmesser 14 0,8 ab Durchmesser 15	1,6 bis Durchmesser 14 1,8 ab Durchmesser 15
PK0 xxx/20	20	24	5-40	8,4	0,8 bis Durchmesser 25 1,0 ab Durchmesser 26	2,5 bis Durchmesser 25 2,5 ab Durchmesser 26
PK0 xxx/25	25	28	11-130	10,4	0,8 bis Durchmesser 25 1,0 ab Durchmesser 26	2,5 bis Durchmesser 25 2,5 ab Durchmesser 26

### Omegaform

PK2 xxx	15	18	5-130	6,4	0,6 bis Durchmesser 14 0,8 ab Durchmesser 15	1,6 bis Durchmesser 14 1,8 ab Durchmesser 15
PK2 xxx/20	20	24	5-40	8,4	0,8 bis Durchmesser 25 1,0 ab Durchmesser 26	2,5 bis Durchmesser 25 2,5 ab Durchmesser 26
PK2 xxx/25	25	28	11-130	10,4	0,8 bis Durchmesser 25 1,0 ab Durchmesser 26	2,5 bis Durchmesser 25 2,5 ab Durchmesser 26

### Doppel-/Dreifachdurchmesser

Grosse Verfügbarkeit bezüglich Personalisierung von Form, Material und Durchmesser Rohr