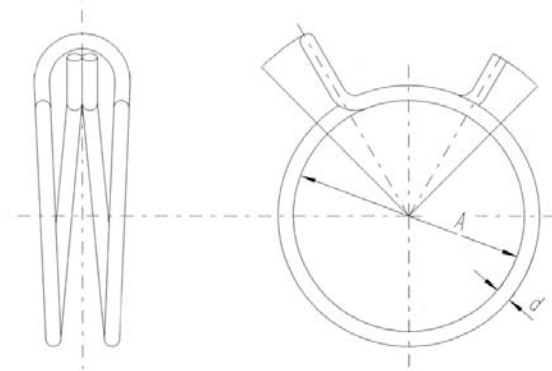


Doppelte Federdrahtklemmen

Doppelte Federdrahtklemmen sind für die Befestigung von Spiralschläuchen. Der verzinkte Doppeldraht eignet sich für sehr weiche und dünne Schläuche.



CODE	MINDEST Ø	MAXIMALER Ø	IDEALER Ø	DRAHT Ø	VERPACKUNG SEINHEIT
	mm	mm	A mm	d mm	
BIFM055	5,6	6	5,8	0,8	25.000
BIFM068	6,6	7	6,8		25.000
BIFM073	7	7,5	7,3		20.000
BIFM076	7,3	7,8	7,6		20.000
BIFM081	7,8	8,3	8,1	1	20.000
BIFM086	8,3	8,8	8,6		15.000
BIFM091	8,8	9,3	9,1		15.000
BIFM096	9,3	9,8	9,6		15.000
BIFM101	9,8	10,4	10,1		10.000
BIFM107	10,4	11	10,7	1,2	10.000
BIFM113	11	11,6	11,3		10.000
BIFM119	11,6	12,2	11,9		12.000
BIFM126	12,2	12,9	12,6	1,5	10.000
BIFM128	12,4	13,1	12,8	1,2	7.000
BIFM133	12,9	13,6	13,3		10.000
BIFM137	13,3	14,1	13,7	1,5	10.000
BIFM140	13,6	14,4	14		10.000
BIFM148	14,4	15,1	14,8	1,8	8.000
BIFM155	14,8	15,9	15,5	1,6	7.000
BIFM156	15,1	15,9	15,6		7.000
BIFM158	15,5	16,3	15,8	1,8	6.000
BIFM164	15,9	16,8	16,4		6.000
BIFM173	16,8	17,7	17,3		6.000
BIFM182	17,7	18,7	18,2	1,9	5.000
BIFM192	18,7	19,5	19,2		4.000
BIFM202	19,6	20,5	20,2	2	4.000
BIFM212	20,6	21,6	21,2		3.500
BIFM221	21,5	22,6	22,1	2,2	3.000

CODE	MINDEST Ø	MAXIMALER Ø	IDEALER Ø	DRAHT Ø	VERPACKUNG SEINHEIT
	mm	mm	A mm	d mm	
BIFM226	22	23,1	22,6		2.500
BIFM231	22,4	23,6	23,1	2,2	2.500
BIFM242	23,5	24,7	24,2		2.500
BIFM252	24,5	25,8	25,2		2.000
BIFM258	25,1	26,4	25,8		2.000
BIFM263	25,6	26,9	26,3	2,5	2.000
BIFM275	26,7	28,1	27,5		1.800
BIFM287	27,9	29,4	28,7		1.500
BIFM300	29,3	30,9	30		1.300
BIFM313	30,4	32	31,3		1.000
BIFM327	31,8	33,4	32,7	2,8	1.000
BIFM341	33,2	34,8	34,1		1.000
BIFM350	33,9	35,7	35		1.000
BIFM356	34,6	36,4	35,6		1.000
BIFM372	36,2	38	37,5	3	900
BIFM388	37,7	39,7	38,8		800
BIFM396	38,5	40,5	39,6		800
BIFM405	39,4	41,4	40,5		700
BIFM415	40,7	42,3	41,5	3,2	700
BIFM422	41	43,2	42,2		700
BIFM440	42,8	45	44		600
BIFM458	44,6	46,8	45,8		600
BIFM478	46,5	48,9	47,8		600
BIFM498	48,8	50,9	49,8		400
BIFM520	50,6	53,2	52		400
BIFM542	52,7	55,4	54,2	3,5	400
BIFM574	56	58,8	57,4		400
BIFM596	58,2	61	59,6		400



MATERIALIEN



- RoHS-konformer "Aluzink" verzinkter Stahl



ANWENDUNGEN

- Leichte Gummi- oder Plastikschläuche mit oder ohne Spirale



BIFM 5204
HANDWERKZEUG