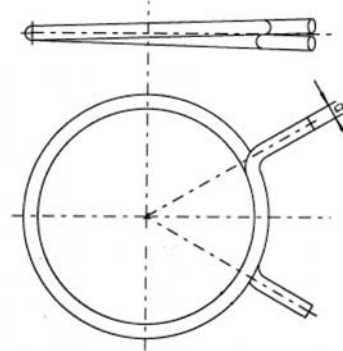


Einfache Federdrahtklemmen

Einfache Federdrahtklemmen sind in der Lage, kleine Durchmesser-Maßabweichungen auszugleichen. Sie sind gut für sehr dünne Schläuche und leichte Anwendungen geeignet. Es wird empfohlen, geeignete Fittings zu verwenden, um die Federwirkung zu erhöhen, welche ein Abrutschen des Schlauches verhindert.



CODE	MINDEST Ø	IDEALER Ø	MAXIMALER Ø	DRAHT Ø
	mm	mm	mm	d mm
MFM068	6.6	6.8	7	1
MFM073	7	7.3	7.5	
MFM076	7.3	7.6	7.8	
MFM081	7.8	8.1	8.3	
MFM086	8.3	8.6	8.8	
MFM091	8.8	9.1	9.3	
MFM096	9.3	9.6	9.8	
MFM101	9.8	10.1	10.4	
MFM107	10.4	10.7	11	
MFM113	11	11.3	11.6	1.5
MFM119	11.6	11.9	12.2	
MFM126	12.2	12.6	12.9	
MFM128	12.4	12.8	13.1	1.2
MFM133	12.9	13.3	13.6	1.5
MFM137	13.3	13.7	14.1	
MFM140	13.6	14	14.4	
MFM148	14.4	14.8	15.1	1.8
MFM155	14.8	15.5	15.9	1.6
MFM158	15.5	15.8	16.3	1.8
MFM164	15.9	16.4	16.8	
MFM173	16.8	17.3	17.7	
MFM182	17.7	18.2	18.7	1.9
MFM192	18.7	19.2	19.5	2
MFM202	19.6	20.2	20.5	
MFM212	20.6	21.2	21.6	
MFM221	21.5	22.1	22.6	
MFM226	21.7	22.6	23.1	2.2
MFM231	22.4	23.1	23.6	
MFM242	23.5	24.2	24.7	

Andere Größen auf Anfrage verfügbar



MATERIALIEN



• RoHS-konformer "Aluzink" verzinkter Stahl



ANWENDUNGEN

• Leichte Gummi- oder Plastikschläuche mit oder ohne Spirale