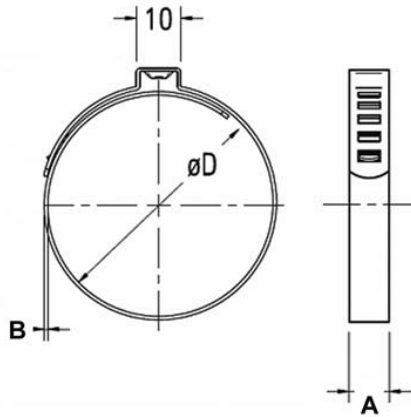


# CP

Ohrklemmen zur Befestigung von Faltenbälgen, Gummischläuchen und Achsmanschetten. Durch die glatte Innenseite gut geeignet für sowohl für weiche Gummischläuche, wie auch für Schläuche mit hoher Shore-Härte.



CODE	Ø BEREICH mm	BANDBREITE A mm	BANDDICKE B mm
CP72430	24-30	7	0,8
CP73137	31-37		
CP73844	38-44		
CP74551	45-51		
CP75258	52-58		
CP75965	59-65		
CP76672	66-72		
CP77379	73-79		
CP78086	80-86	9	1,0
CP78793	87-93		
CP994100	94-100		
CP97379	73-79		
CP98086	80-86		
CP98793	87-93		
CP994100	94-100		
CP9101107	101-107		
CP9108114	108-114		
CP9115121	115-121		



## MATERIALIEN



- RoHS - konformer verzinkter Stahl



- VA 304 auf Anfrage



Weitere Details auf Seiten 74-75



## ANWENDUNGEN

- Automotive, Hersteller und Anschlussmärkte
- Motorradbau



CL TEN 1099 Zange  
 Pneumatische Zange auf Anfrage