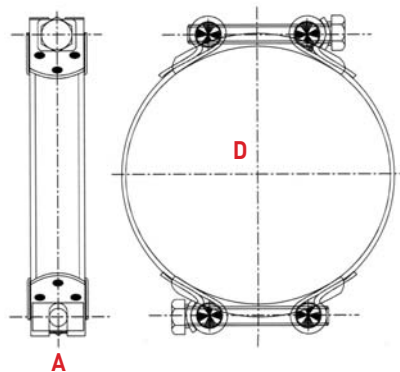


# Bi-Blok

Bolzenschellen mit doppelter Verriegelung, werden bei schweren Anwendungen und großen Durchmessern eingesetzt.



CODE	Ø BEREICH D mm	BANDBREITE A mm	BANDDICKE mm	BOLZEN
BC079	74-79	30	1,7	10MA
BC085	80-85			
BC091	86-91			
BC097	92-97			
BC103	98-103			
BC112	104-112			
BC121	113-121			
BC130	122-130			
BC139	131-139			
BC148	140-148			
BC161	149-161			
BC174	162-174			
BC187	175-187			
BC200	188-200			
BC220	200-220			
BC240	220-240			
BC260	240-260			
BC280	260-280			
BC300	280-300			
BC325	300-325			
BC350	325-350			
BC375	350-375			
BC400	375-400			
BC425	400-425			
BC450	425-450			
BC475	450-475			
BC500	475-500			



## MATERIALIEN



- Verzinkter Stahl
- Bolzen und Mutter: 8.8 Stahl
- Oberfläche: RoHS-konforme Verzinkung



Weitere Details auf Seiten 74-75



## ANWENDUNGEN

- Landmaschinenbau und Bewässerung
- Spezialfahrzeugbau
- Haustechnik
- Allgemeine Industrie



Schweißpunkte sorgen für eine hohe Reißfestigkeit