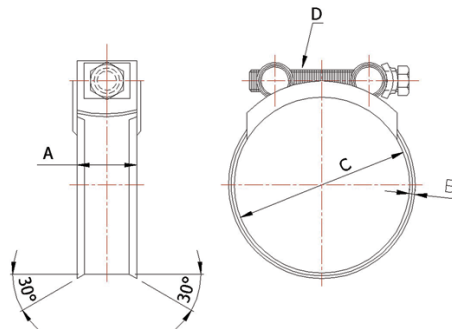


AC-PC w1

Bolzenschellen für große Drücke und verstärkte Schläuche. Der Bolzen wird direkt in das Gewinderohr gesteckt und kann somit mit elektrischem oder pneumatischem Werkzeug befestigt werden.



CODE	BANDBREITE	BANDDICKE	BOLZEN	VERPACKUNGSEINHEIT
C mm Min.-Max	A mm	B mm	D	Stück
AC023-025	18	0,6	5MA	100
AC026-028				
AC029-031				
AC032-035	20			
AC036-039/6				
AC040-043/6				
AC044-047/6	22	0,8	6MA	100
AC048-051/6				
AC052-055/6				
AC056-059/6			24	
AC060-063/6				
AC064-067/6				
AC068-073	26	1,0	8MA	50
AC074-079				
AC080-085				
AC086-091			25	
AC092-097				
AC098-103				
AC104-112	10MA	10		
AC113-121				
PC122-130				
PC131-140				
PC140-148				
PC149-161				
PC162-174	15			
PC175-187				
PC188-200				
PC201-213				
PC214-227				
PC227-239				
PC240-252	10			



MATERIALIEN



- RoHS - konformer verzinkter Stahl



Weitere Details auf Seiten 74-75



ANWENDUNGEN

- Landmaschinenbau und Bewässerung
- Spezialfahrzeugbau und Tanker
- Haustechnik