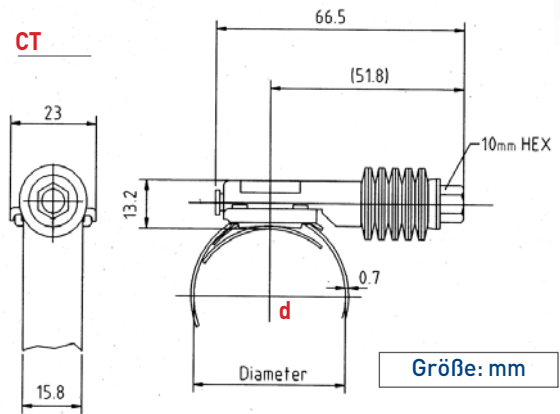
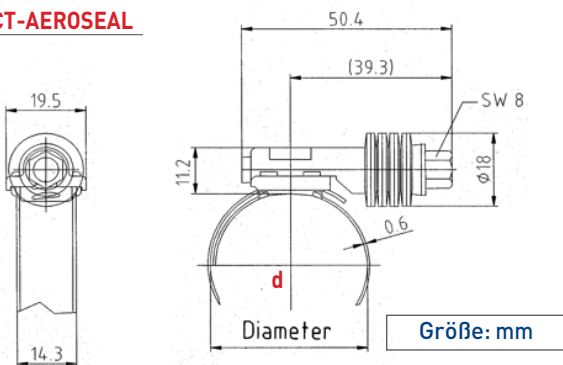


# CT

CT-Schellen sind dafür konzipiert, sich dem Schlauch auch bei ständiger Temperaturschwankung anzupassen. Die thermische Kompensation, bewerkstelligt durch die Tellerfeder, bietet ein gleichmäßig hohes Drehmoment. Dadurch, dass die CT-Schelle Undichtigkeiten verhindert, reduzieren sich die Wartungs- und Nachfüllkosten.



## CT-AEROSEAL



CODE	Ø BEREICH	ANZUGSMOMENT
<b>CT-AEROSEAL</b>	mm	Nm
CT-9408	13-23	6,5
CT-9410	14-27	
CT-9412	17-32	
CT-9416	21-38	
CT-9420	21-44	

CODE	Ø BEREICH	ANZUGSMOMENT
<b>CT</b>	mm	Nm
CT-175	25-45	9,0
CT-200	32-54	
CT-250	45-67	
CT-300	57-79	
CT-350	70-92	
CT-400	83-105	
CT-450	95-118	
CT-500	108-130	
CT-550	121-143	
CT-600	133-156	
CT-650	146-168	
CT-700	159-181	
CT-750	172-194	
CT-800	184-206	
CT-850	197-219	
CT-900	210-232	



## MATERIALIEN



VA 304-Band und Gehäuse, VA 410-Schraube



Weitere Details auf Seiten 74-75



## ANWENDUNGEN

- Kühlsysteme
- Klimaanlage
- Abgasanlagen
- Ladeluftsysteme, Ladeluftkühler