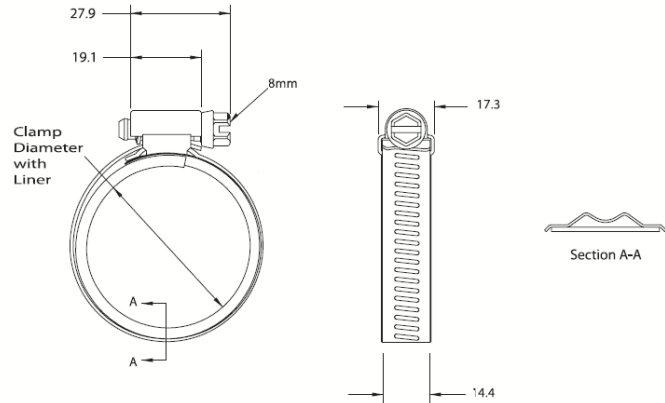


Wellendichtung

Optimale Schelle bei Schwankungen des Durchmessers aufgrund von Druck- und Temperaturunterschieden. Das einzigartige Design des inneren Rings erzeugt eine stetige 360°-Dichtung und verhindert unerwünschte Abflüsse



MATERIALIEN



- VA 304 - Band, Gehäuse, Schraube und innerer Ring



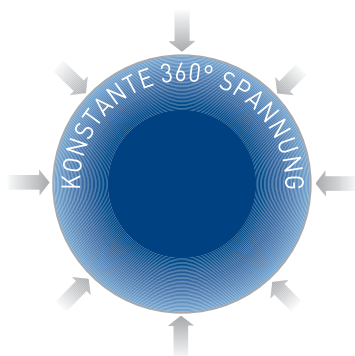
ANWENDUNGEN

- Kühlsysteme
- Klimaanlage
- Abgasanlagen
- Ladeluftsysteme, Ladeluftkühler



Weitere Details auf Seiten 74-75

CODE	Ø BEREICH
	mm
IC033W	21-33
IC035W	27-35
IC040W	26-40
IC043W	29-43
IC046W	30-46
IC052W	34-52
IC059W	39-59
IC062W	41-62
IC065W	43-65
IC071W	46-71
IC078W	52-78
IC084W	56-84
IC091W	60-91
IC097W	64-97
IC103W	68-103
IC110W	71-110
IC122W	81-122
IC135W	90-135
IC148W	97-148



- Reduzierte Wartungskosten
- Einfach zu montieren bei engem Platzangebot